

SET-3**Series AABB2/4**प्रश्न-पत्र कोड
Q.P. Code **57/4/3**रोल नं.
Roll No.

--	--	--	--	--	--	--	--

परीक्षार्थी प्रश्न-पत्र कोड को उत्तर-पुस्तिका के मुख-पृष्ठ पर अवश्य लिखें ।

Candidates must write the Q.P. Code on the title page of the answer-book.

- कृपया जाँच कर लें कि इस प्रश्न-पत्र में मुद्रित पृष्ठ **15** हैं ।
- प्रश्न-पत्र में दाहिने हाथ की ओर दिए गए प्रश्न-पत्र कोड को परीक्षार्थी उत्तर-पुस्तिका के मुख-पृष्ठ पर लिखें ।
- कृपया जाँच कर लें कि इस प्रश्न-पत्र में **13** प्रश्न हैं ।
- कृपया प्रश्न का उत्तर लिखना शुरू करने से पहले, उत्तर-पुस्तिका में प्रश्न का क्रमांक अवश्य लिखें ।
- इस प्रश्न-पत्र को पढ़ने के लिए 15 मिनट का समय दिया गया है । प्रश्न-पत्र का वितरण पूर्वाह्न में 10.15 बजे किया जाएगा । 10.15 बजे से 10.30 बजे तक छात्र केवल प्रश्न-पत्र को पढ़ेंगे और इस अवधि के दौरान वे उत्तर-पुस्तिका पर कोई उत्तर नहीं लिखेंगे ।
- Please check that this question paper contains **15** printed pages.
- Q.P. Code given on the right hand side of the question paper should be written on the title page of the answer-book by the candidate.
- Please check that this question paper contains **13** questions.
- **Please write down the serial number of the question in the answer-book before attempting it.**
- 15 minute time has been allotted to read this question paper. The question paper will be distributed at 10.15 a.m. From 10.15 a.m. to 10.30 a.m., the students will read the question paper only and will not write any answer on the answer-book during this period.

जीव विज्ञान (सैद्धान्तिक)

BIOLOGY (Theory)

निर्धारित समय : 2 घण्टे

Time allowed : 2 hours

अधिकतम अंक : 35

Maximum Marks : 35

57/4/3

1



P.T.O.

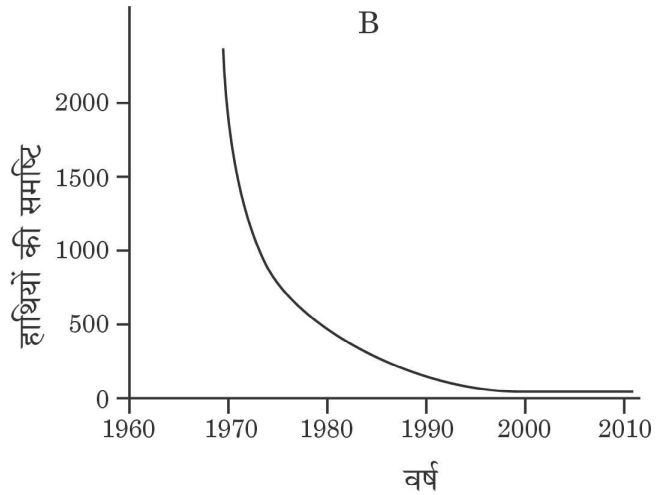
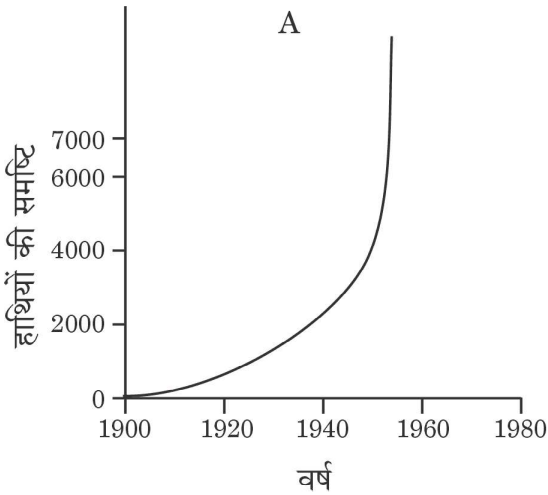
सामान्य निर्देश:

निम्नलिखित निर्देशों को बहुत सावधानी से पढ़िए और उनका सख्ती से पालन कीजिए :

- (i) इस प्रश्न-पत्र में **13** प्रश्न हैं ।
- (ii) **सभी** प्रश्न अनिवार्य हैं ।
- (iii) यह प्रश्न-पत्र **तीन** खण्डों में विभाजित किया गया है — **खण्ड अ, ब और स** ।
- (iv) **खण्ड अ** में **6** प्रश्न हैं, प्रत्येक प्रश्न **2** अंकों का है ।
- (v) **खण्ड ब** में **6** प्रश्न हैं, प्रत्येक प्रश्न **3** अंकों का है ।
- (vi) **खण्ड स** में एक प्रकरण-आधारित प्रश्न है जिसके **5** अंक हैं ।
- (vii) सामान्यतः प्रश्न-पत्र में कोई विकल्प नहीं है । परन्तु कुछ प्रश्नों में आंतरिक विकल्प दिए गए हैं । ऐसे प्रश्नों में केवल एक विकल्प का ही उत्तर लिखना है ।
- (viii) जहाँ आवश्यक हो, वहाँ स्वच्छ, आनुपातिक तथा समुचित नामांकित चित्र बनाइए ।

खण्ड अ

1. इंटरफेरॉन क्या है ? कैंसर के उपचार में इनकी भूमिका का उल्लेख कीजिए । 2
2. (क) नीचे दिए गए ग्राफ A तथा B में दो विभिन्न राष्ट्रीय उद्यानों में विभिन्न समयावधि में हाथियों की समष्टि (काल्पनिक परिदृश्य) को दर्शाया गया है ।



ग्राफों का अध्ययन कीजिए तथा प्रेक्षित वृद्धि के प्रतिरूप (पैटर्न) पर टिप्पणी कीजिए । प्रकृति में इस प्रकार के प्रतिरूप परिलक्षित होने के संभाव्य कारण का उल्लेख कीजिए ।

अथवा



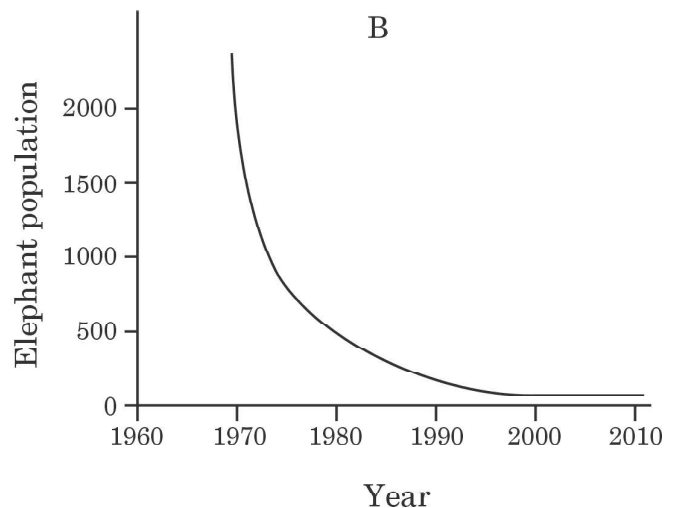
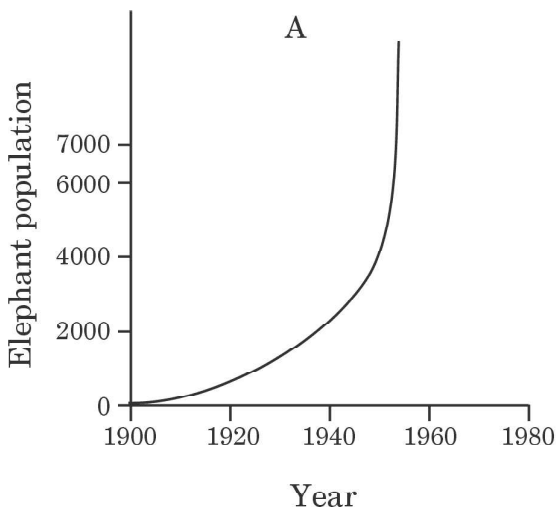
General Instructions :

Read the following instructions very carefully and strictly follow them :

- (i) This question paper consists of **13** questions.
- (ii) **All** questions are compulsory.
- (iii) The question paper has **three** sections – **Section A, B and C**.
- (iv) **Section A** has **6** questions of **2** marks each.
- (v) **Section B** has **6** questions of **3** marks each.
- (vi) **Section C** has a case-based question of **5** marks.
- (vii) There is no overall choice in the question paper. However, internal choices have been provided in some questions. Attempt only one of the alternative in such questions.
- (viii) Wherever necessary, neat, proportional and properly labelled diagrams should be drawn.

SECTION A

1. What are Interferons ? State their role in the treatment of cancer. 2
2. (a) The graphs given below, A and B, represent population of elephants in two different National Parks (a hypothetical situation) at different times.



Study the graphs and comment upon the pattern of growth observed. Mention the possible reason for such patterns seen in nature. 2

OR



(ख) हाल ही में प्रकाशित एक समाचार-पत्र के अनुसार, एक विशिष्ट राष्ट्र (देश) की जनसंख्या वृद्धि की दर में कमी परिलक्षित हुई है। आपके अनुसार, समष्टि वृद्धि दर में कमी आने के दो सर्वाधिक संभावित कारण कौन-से हो सकते हैं ? 2

3. मानवों में “टीका (वैक्सीन)” प्रतिरक्षा अनुक्रिया, “प्रतिआविष (एंटीटॉक्सिन)” अनुक्रिया से किस प्रकार भिन्न है ? दो कारणों द्वारा व्याख्या कीजिए। 2

4. (क) वाहित मल उपचार के दौरान अवायवीय आपंक में तथा मवेशियों (गौपशुओं) के रूमेन में उभयनिष्ठ रूप से पाए जाने वाले जीवाणु का नामोल्लेख कीजिए। यह जीवाणु वाणिज्यिक (व्यावसायिक) रूप से किस प्रकार उपयोगी है ? 2

अथवा

(ख) अनेक पादप रोगजनकों के विषाणु समूह के प्रभावी जैव-नियंत्रण कारकों का नाम लिखिए। यह भी लिखिए कि वह किस प्रकार पर्यावरण हितैषी हैं। 2

5. ट्राइकोडर्मा वंश (जीनस) की विभिन्न जातियाँ मानव तथा पौधों के लिए उपयोगी हैं। प्रत्येक के एक-एक उदाहरण की सहायता से उनकी भूमिकाओं को न्यायोचित सिद्ध कीजिए। 2

6. प्रकृति में परभक्षियों को ‘विवेकी’ क्यों माना जाता है ? व्याख्या कीजिए। 2

खण्ड ब

7. बाह्य स्थाने (एक्स-सीटू) संरक्षण की उन्नत तकनीकें संकटापन्न जातियों के संरक्षण में किस प्रकार सहायक हैं ? तीन उदाहरण दीजिए। 3



-
- (b) As per a recent newspaper report, a particular country showed declining population growth rate. According to you, what could be the two most possible reasons for this decline and why ? 2
3. Explain, giving two reasons, how immune response by “vaccine” is different from that by “antitoxin” in humans. 2
4. (a) Mention the common bacterium found in the anaerobic sludge during sewage treatment and also in the rumen of cattle. How is this bacterium commercially useful ? 2
- OR**
- (b) Name the effective biocontrol agents of several plant pathogens belonging to group of viruses. Also write about the ways they support the environment. 2
5. Different species belonging to genus *Trichoderma* are useful to humans as well as to plants. Justify their roles by giving one instance of each. 2
6. Why are predators considered to be ‘prudent’ in nature ? Explain. 2

SECTION B

7. How are the advanced ex-situ techniques helping in conserving threatened species ? Give three examples. 3



8. केवल स्टोरीबोर्ड या प्रवाह चार्ट की सहायता से समझाइए कि r-DNA (r-डी.एन.ए.) प्रौद्योगिकी द्वारा मानव इन्सुलिन का निर्माण किस प्रकार किया जाता है ।

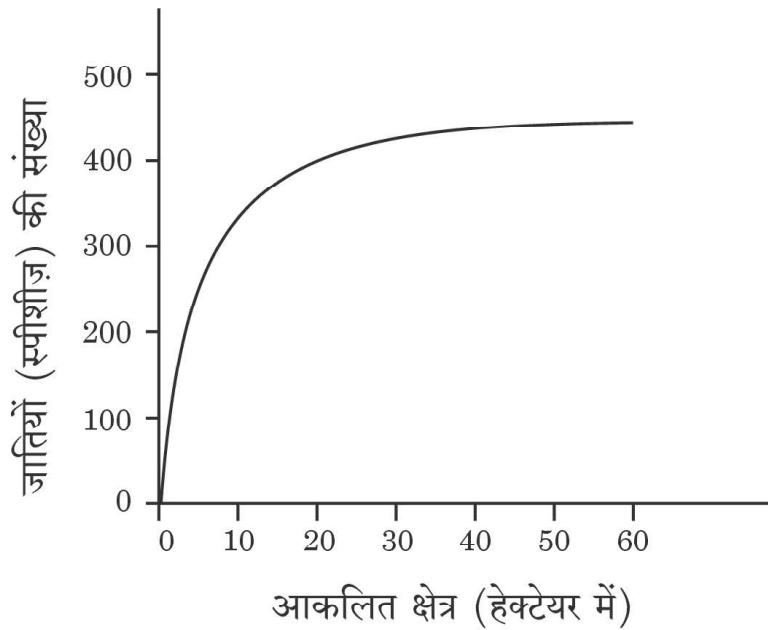
3

9. (क) हमारे शरीर में प्रविष्ट होने वाले रोगजनकों/विजातीय प्रतिजनों के प्रति प्रतिरक्षा विकसित करने में मानव (i) प्राथमिक, तथा (ii) द्वितीयक लसीकाभ अंगों की भूमिकाओं की व्याख्या कीजिए ।

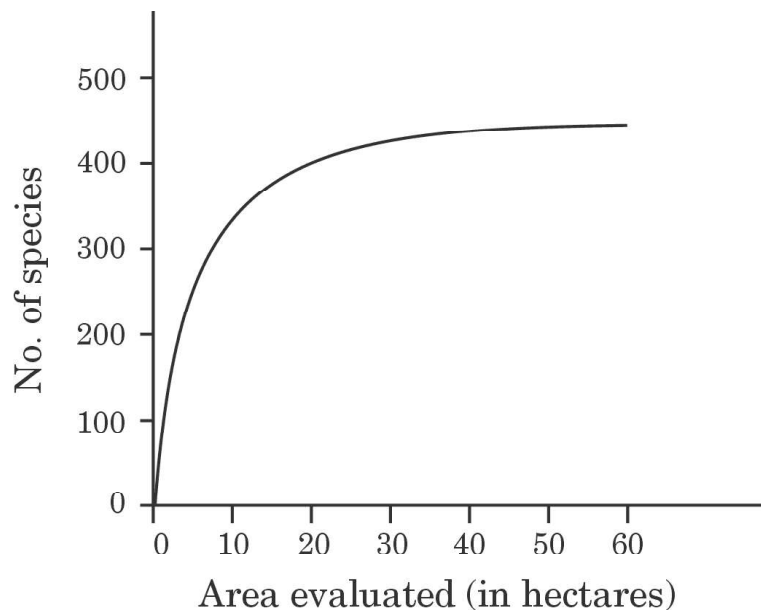
(ख) चिकित्सक सामान्यतः टॉसिलों (गलतुण्डिका) की शल्यक्रिया नहीं कराने की सलाह देते हैं । क्यों ?

3

10. (क) नीचे दिए गए ग्राफ में एक विशिष्ट क्षेत्र के जातीय-क्षेत्र संबंध को दर्शाया गया है ।



-
8. With the help of a storyboard or a flowchart only, explain all the stages of how human insulin is produced through r-DNA technology. 3
9. (a) Explain the roles of (i) primary, and (ii) secondary lymphoid organs that are responsible for developing defence to combat the action of pathogens/foreign antigens which enter our body.
- (b) Doctors generally advise not to undergo surgery of tonsils. Why? 3
10. (a) The graph given below shows species-area relationship of a certain region.



-
- (i) ग्राफ का अध्ययन करके समझाइए कि यह क्या निरूपित करता है ।
- (ii) कुछ समय पश्चात् इसके एक हिस्से के कुछ क्षेत्र को सड़क बनाने के लिए अधिग्रहित कर लिया गया जिससे मूल क्षेत्र दो भागों में बँट गया । इस निर्माण से क्षेत्र की जातीय समृद्धि पर पड़ने वाले प्रभाव को लिखिए ।

3

अथवा

- (ख) डॉ. डेविड टिलमैन ने एक समुदाय के स्थायित्व और उसकी जातियों की समृद्धि को प्रयोगात्मक रूप से कैसे संबंधित किया ? व्याख्या कीजिए ।

3

11. समाकलित पीड़क प्रबंधन कार्यक्रम (युक्ति) में बैसीलस थूरीनजिएंसिस एक महत्वपूर्ण भूमिका अदा करता है । कैसे, व्याख्या कीजिए । किन्हीं दो फ़सलों के नाम लिखिए जिन्हें पीड़कों से प्रभावी ढंग से सुरक्षित किया गया है ।

3

12. प्रतिबंधन एंडोन्यूक्लियेज़ एंजाइम EcoR I की क्रिया द्वारा पुनर्योगज डी.एन.ए. निर्माण के विभिन्न चरणों को केवल नामांकित आरेख द्वारा दर्शाइए ।

3



-
- (i) Study the graph and explain what it represents.
- (ii) After a while, a small area was taken for constructing a road which divided the region into two. Write the impact this construction would have on species richness of the region. 3

OR

- (b) How did Dr. David Tilman relate experimentally, the stability of a community and its species richness ? Explain. 3

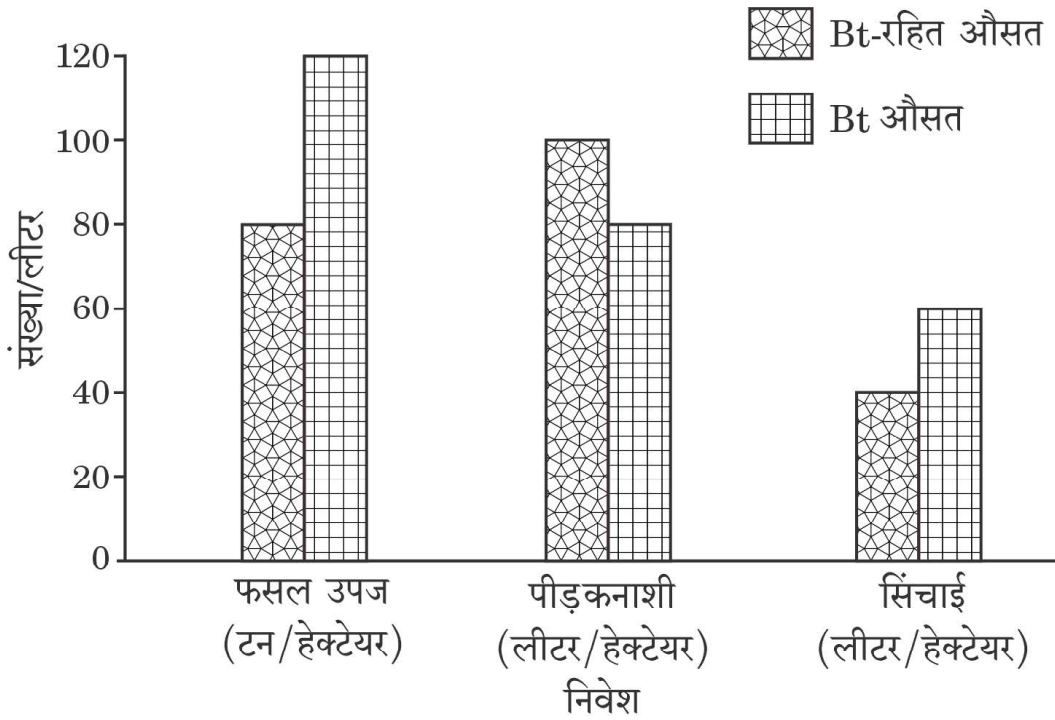
11. *Bacillus thuringiensis* plays an important role in Integrated Pest Management strategy. Explain how. Name any two crops that are protected efficiently from pests. 3

12. Only with the help of a labelled diagram, show the steps of formation of recombinant DNA by the action of restriction endonuclease enzyme EcoR I. 3



खण्ड स

13. (क) दो अलग-अलग खेतों में से एक में Bt-कपास की फ़सल को तथा दूसरे में कपास की Bt-रहित (देशज) किस्म को उगाया गया। इस प्रायोगिक खेती के लिए किसानों को अपनी पसन्द की पद्धति द्वारा फ़सल उगाने की छूट दी गई। इस खेती के दौरान पीड़कनाशी की उपयोग की गई मात्रा, सिंचाई के लिए आवश्यक जल तथा कटाई के समय फ़सल की उपज के आंकड़े एकत्र किए गए। इससे प्राप्त आंकड़ों के आधार पर एक स्तम्भ ग्राफ का आरेख बनाया गया जिसे नीचे दर्शाया गया है।



निम्नलिखित प्रश्नों के उत्तर लिखिए :

5

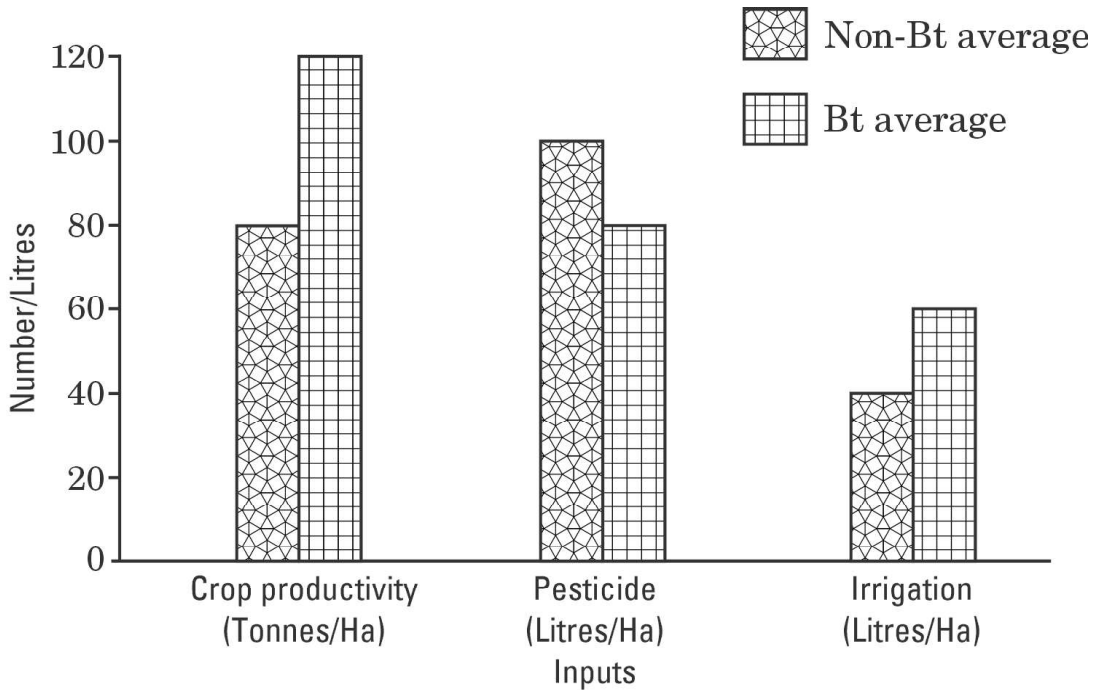
- (i) ग्राफ में दिए गए तीन प्राचलों के आधार पर कारण सहित अपना निर्वचन (व्याख्या) लिखिए।
- (ii) अपने खेत में आप कौन-सी फ़सल उगाना चाहेंगे और क्यों ?
- (iii) राजस्थान का किसान इन दोनों में से कौन-सी फ़सल उगाना पसन्द करेगा और क्यों ?

अथवा



SECTION C

13. (a) There are two different farm lands, one where Bt-cotton crop was cultivated and the other where non Bt-cotton crop (indigenous) was cultivated. Farmers responsible for this experimental cultivation were free to use the farming practices of their choice. During the cultivation period, the data was collected with respect to the amount of pesticide used, water required for irrigation and at harvesting time, the crop productivity. Based on the data collected, a bar graph was plotted which is shown below.



Answer the following questions :

5

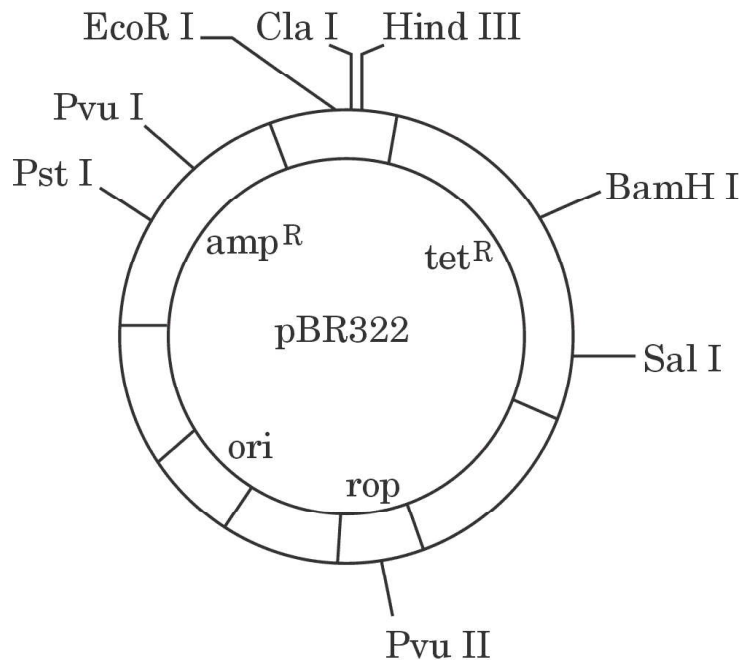
- Write your interpretation, with reason, on the basis of the three parameters plotted in the graph.
- Which one of the crops would you like to cultivate in your farm and why ?
- Which one out of these two crops would a farmer from Rajasthan like to cultivate and why ?

OR



(ख) एक परपोषी कोशिका में वांछित फीनोटाइप अभिव्यक्ति के लिए एक उपयोगी जीन/विजातीय जीन को एक क्लोनिंग संवाहक द्वारा एक परपोषी कोशिका में निवेशित किया गया। प्लाज़्मिड तथा जीवाणुभोजियों को क्लोनिंग संवाहक के रूप में उपयोग किया जाता है। वांछित परिणाम प्राप्त करने के लिए प्रयोगशालाओं में जैव प्रौद्योगिकीविद् विशेष अभियांत्रिक क्लोनिंग संवाहकों का उपयोग करते हैं। pBR322 इसी प्रकार का एक संवाहक है। दिए गए चित्र का ध्यानपूर्वक अध्ययन कीजिए तथा नीचे दिए गए प्रश्नों के उत्तर लिखिए।

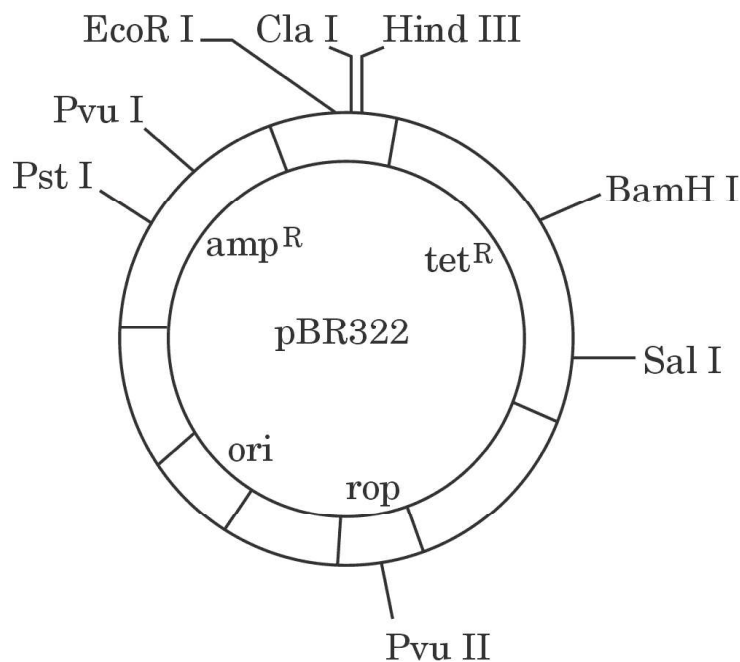
5×1=5



- (i) 'ईकोआर I (EcoR I)', 'BamH I' तथा 'हिन्ड III' क्या निरूपित करते हैं ? उनके प्रकार्य लिखिए।
- (ii) pBR322 में वरणयोग्य चिह्नक की भूमिका निभाने के लिए आप जिस जीन का चयन करेंगे उसे पहचानिए। समझाइए क्यों।



-
- (b) Gene of interest/alien gene is introduced by a cloning vector into a host cell to bring about a desired phenotypic expression in a host cell. The cloning vectors used are plasmid and bacteriophages. Biotechnologists in their labs, for desired results engineered specialised cloning vectors. One such vector is pBR322. Study the diagram carefully and answer the questions that follow. 5×1=5



- (i) What do 'EcoR I', 'BamH I' and 'Hind III' represent ? State their functions.
- (ii) Identify the gene you would select for the role of a selectable marker in pBR322. Explain why.



-
- (iii) उस अभिलक्षण का नाम लिखिए जो प्लाज़्मिड तथा जीवाणुभोजी को दक्ष क्लोनिंग संवाहक बनाता है ।
- (iv) जैव प्रौद्योगिकीविद् अपने अभियांत्रिक क्लोनिंग संवाहक में हमेशा 'ori' जीन को निवेशित करते हैं । कथन की न्यायसंगतता लिखिए ।
- (v) यदि विजातीय डी.एन.ए. को हिन्ड III प्रतिबंधन स्थल से जोड़ा जाए, तो क्या वह प्रयोग सफल होगा ? अपने उत्तर के समर्थन में कारण लिखिए ।



-
- (iii) Write the property/characteristic of plasmid and bacteriophage that makes them efficient cloning vectors.
- (iv) Biotechnologists always insert 'ori' gene in their engineered cloning vector. Justify the statement.
- (v) Will the experiment be successful if the alien DNA is ligated at Hind III restriction site ? Give reason in support of your answer.

